

L-DK-2803

- Kugel-Kamera
- Auflösung 3840 x 2160 px (4K)
- 2,7 ~ 13,5 mm Motorzoom-Objektiv
- IR-Reichweite 60 m
- Wide Dynamic Range (120 dB)
- wettergeschützt (IP67)



Die L-DK-2803 ist eine Kugel-Kamera in 3-axialer Bauform mit IR-Strahler (max. 60 m) und WDR (Wide Dynamic Range). Die Kamera ist für den Innen- und Außeneinsatz geeignet (IP67). Der 1/2,8" CMOS Sensor liefert eine max. Auflösung von 4K (3840 x 2160px). Die Kamera ist mit einem 2,7 ~ 13,5 mm Motorzoom-Objektiv ausgestattet und verfügt über einen mechanischen IR Cut Filter (ICR). Einstellungen an der Kamera können komfortabel über das OSD-Menü der Kamera vorgenommen werden. Für die Einstellungen der Kamera und Aufnahme der Videos wird ein Rekorder benötigt. Über einen DIP-Schalter kann das HD-CVI Signal auch auf TVI, AHD oder CVBS umgeschaltet werden. Die Stromversorgung erfolgt über 12 V DC.



TECHNISCHE DATEN

Sensor & Objektiv

Aufnahmesensor	1/2,8" CMOS
Lichtempfindlichkeit	0,001 Lux bei F1.5
Objektiv	2,7 mm bis 13,5 mm (Motorzoom)
Blendenöffnung (max.)	F1.5
Blickwinkel	113° - 47° (H)
MOD (Minimale Objekt Distanz)	1,2 m

Video

Auflösung	8MP (3840 x 2160 px)
Bildraten	bis 15 bps bei 3840 x 2160 bis 25 bps bei 1920 x 1080

Beleuchtung

IR-Beleuchtung	max. 60 m
----------------	-----------

DORI Tabelle

Entdecken	W: 83 m T: 190 m
Beobachten	W: 33 m T: 76 m
Erkennen	W: 17 m T: 38 m
Identifizieren	W: 8 m T: 19 m

Funktionen

Verschlusszeiten	1/4 - 1/100.000 Sek.
------------------	----------------------

Gegenlichtkompensation	WDR (120 dB), BLC, HLC
Tag/Nacht Umschaltung	automatisch, manuell
Rauschunterdrückung	2D NR, 3D NR
Weißabgleich	automatisch, manuell
Entnebelungsfunktion	Ja
Spiegel Funktion	Ja
Verstärkungsregelung (AGC)	automatisch
Privatzonenmaskierung	Ja, 8 Bereiche

Alarm und Audio

Mikrofon	Ja
----------	----

Allgemein

Spannungsversorgung	12 V DC (±30%)
Leistungsaufnahme	max 8,1 W

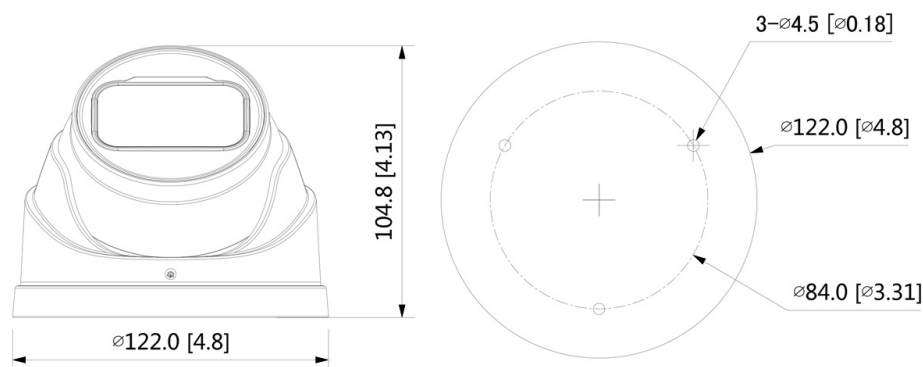
Alt

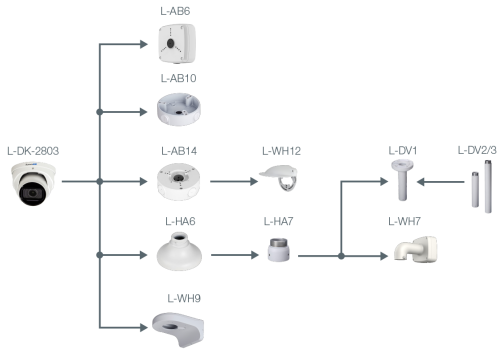
Videonorm	HD-CVI, TVI, AHD, CVBS (umschaltbar per DIP Schalter)
Videoausgang	1 x BNC
Schutzart	IP67
Abmessungen	Ø 122 mm x 105 mm (H)
Gewicht	590 g
Gehäusematerial	Aluminium
zul. Betriebstemperatur	-30 °C bis +60 °C

Lieferumfang

Lieferumfang	Montagezubehör, BDA
--------------	---------------------

BILDER





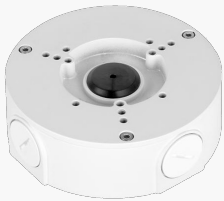
ZUBEHÖR



L-AB6
Anschlußbox



L-AB10
Anschlußbox für Dome-Kameras



L-AB14
Anschlußbox für Kameras



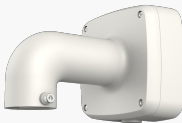
L-WH12
Regenschutz für Dome Kameras



L-HA6
Adapter für Domekameras



L-HA7
Adapter für Domekameras



L-WH7
Wandhalter



L-DV1
Deckenhalter



L-DV2
Deckenhalterverlängerung



L-DV3
Deckenhalterverlängerung



L-WH9
Wandhalter für Dome-Kameras