

L-KA-5203-D

- 2 MP | 1/2,8" CMOS Sensor
- Vario-Zoom | 108° - 28° (H)
- Videoanalyse (IVS)
- 12 V DC, PoE | IP67



Die L-KA-5203-D ist eine kompakte 2 Megapixel Netzwerkkamera (IP), die neben IVS-Funktionen auch über neueste KI-Technologie verfügt. Intelligente Überwachung durch Erkennen und Klassifizieren von Personen und Fahrzeugen ermöglicht eine effektive und genaue Alarmauslösung. Die Kamera ist mit einem IR-Strahler (max. 60 m) ausgestattet und für den Innen- und Außeneinsatz (IP67) geeignet. Der 1/2,8" CMOS Sensor liefert eine max. Auflösung von 2 Megapixel (1920 x 1080 px) mit bis zu 25 Bildern pro Sekunde. Die Kamera ist mit einem 2,7 mm bis 13,5 mm Motorzoom-Objektiv ausgestattet und verfügt über einen ICR-Filter. Die Bilder können über drei unabhängige Streams abgerufen werden. Über den integrierten MicroSD -Kartenslot kann eine Datenaufzeichnung direkt an der Kamera erfolgen. Die Spannungsversorgung ist wahlweise 12 V DC oder PoE.



TECHNISCHE DATEN

Sensor & Objektiv

Aufnahmesensor	1/2,8" CMOS
Lichtempfindlichkeit	0,002 Lux bei F1.5
Objektiv	2,7 mm bis 13,5 mm (Motorzoom)
Blendenöffnung (max.)	F1.5
Blickwinkel	108° - 28° (H)
MOD (Minimale Objekt Distanz)	0,8 m

Video

Auflösung	2MP (1920 x 1080 px)
Bildraten	Mainstream: bis 25 bps bei 1920x1080 Substream: bis 25 bps bei 704x576 bis 25 Bilder/s bei 1280 x 720 px (third stream)
Kompressionsverfahren	H.265, H.264, H.265+, H.264+, MJPEG (nur Substreams)
Bitrate	3 kbps - 8192 kbps

Beleuchtung

IR-Beleuchtung	max. 60 m
----------------	-----------

DORI Tabelle

Entdecken	W: 41 m T: 157 m
Beobachten	W: 16 m T: 62 m
Erkennen	W: 8 m T: 31 m

Identifizieren	W: 4 m T: 16 m
-----------------------	-------------------

Intelligenz

KI-Technologie	Objektklassifizierung (Personen / Fahrzeuge)
Videoanalyse (IVS)	Stolperdraht Bereichseindringen, Szenenänderung
Bewegungserkennung	Ja
Intelligente Bewegungserkennung (SMD)	Ja

Funktionen

Verschlusszeiten	1/3 - 1/100.000 Sek.
Gegenlichtkompensation	WDR (120 dB), BLC, HLC
Tag/Nacht Umschaltung	automatisch, manuell
Bilddrehung	0°/90°/180°/270°
Rauschunterdrückung	3D NR
Weißabgleich	automatisch, manuell, natürlich, Straßenlampe, Outdoor
Spiegel Funktion	Ja
Verstärkungsregelung (AGC)	automatisch, manuell
Privatzonenmaskierung	Ja, 4 Bereiche
ROI Funktion	Ja, 4 Bereiche

Netzwerk

Steuer Schnittstellen	10/100 Base-T Ethernet (RJ45)
Netzwerk-Protokolle	IPv4, IPv6, HTTP, HTTPS, TCP, UDP, ARP, RTP, RTSP, RTCP, RTMP, SMTP, FTP, SFTP, DHCP, DNS, DDNS, QoS, UPnP, NTP, Multicast, ICMP, IGMP, NFS, PPPoE, 802.1x, SNMP
Integration	ONVIF (Profile S, G), P2P, CGI
HTTP-Befehl	Ja

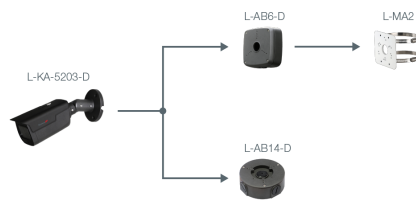
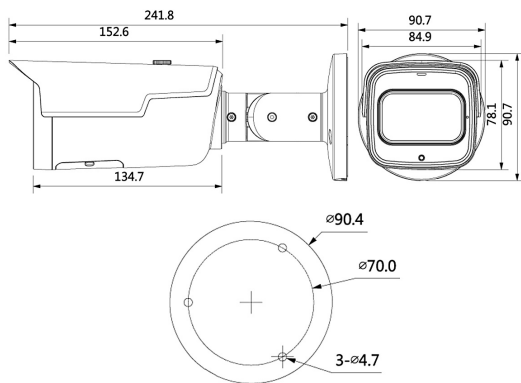
Allgemein

Spannungsversorgung	12 V DC, PoE (802.3af)
Leistungsaufnahme	max. 9,4 W
Speicheroptionen	MicroSD-Kartenslot (max. 256 GB), FTP, SFTP, NAS
Bedienung	lunaCMS, Browser, APP (iOS, Android)
Schutzart	IP67
Abmessungen	241,8 mm x 90,7 mm x 90,7 mm (L x B x H)
Gewicht	378 g
Gehäusematerial	Aluminium
zul. Betriebstemperatur	-30 °C bis +60 °C

Lieferumfang

Lieferumfang	Software, BDA
---------------------	---------------

BILDER



ZUBEHÖR

