

ULISSE EVO- SERIE, HALTERUNGEN



UEBP0

BRÜSTUNGHALTERUNG MIT INTERNER KABELFÜHRUNG

Struktur aus Aluminiumdruckguss

Abmessungen: Ø129x53mm



UEBP0

UEBP4 - UEBP7

HALTERUNG FÜR DIE MONTAGE AM GELÄNDER MIT STECKVERBINDERN MIT SCHNELLKUPPLUNG

Struktur aus Aluminiumdruckguss

Steckverbindern mit Schnellkupplung RJ45 (Ethernet und PoE) + 4/7 Pole (Versorgung und I/O)

Abmessungen: 129x53x180mm



UEBP4 - UEBP7

UEBW

WANDHALTERUNG MIT INTERNER KABELFÜHRUNG

Struktur aus Aluminiumdruckguss

Abmessungen: 129x247x114mm



UEBW

UEAP

MASSIVE MASTSCHELLE

Hergestellt aus rostfreiem Stahl AISI 316L

Für die Mastdurchmesser: von 60mm bis zu 200mm

Abmessungen: 121x85mm



UEAP

UEAC

WINKELADAPTERMODUL

Hergestellt aus rostfreiem Stahl AISI 316L

Abmessungen: 120x220mm



UEAC

UEAW

GEGENPLATTE

Hergestellt aus rostfreiem Stahl AISI 316L

Abmessungen: 200x200x25mm



UEAW

TECHNISCHE DATEN

UEBP0

MECHANIK

Halterung für ULISSE EVO PTZ-Kamera
Struktur aus Aluminiumdruckguss
Abmessungen: Ø129x53mm
Einheitsgewicht: 0.5kg

ARTIKELCODE

UEBP0AA Brüstungshalterung mit interner Kabelführung für ULISSE EVO, grauweiß (RAL9002)
UEBP0FA Geländermontagehalterung mit innenlaufender Kabelführung für ULISSE EVO, Schwarz Farbe (RAL9005)

VERPACKUNG

Code	Gewicht	Ausmaße (WxHxL)	Masterkarton
UEBP0	0.7 kg	18x20x7cm	-

UEBP4 - UEBP7

MECHANIK

Halterung für ULISSE EVO PTZ-Kamera
Struktur aus Aluminiumdruckguss
Abmessungen: 129x53x180mm
Einheitsgewicht: 0.65kg

ARTIKELCODE

UEBP4AA Geländermontagehalterung mit Steckverbindern mit Schnellkupplung RJ45 (Ethernet und PoE) + 4 Pole mit Schraubklemme (Versorgung und I/O) für ULISSE EVO, grauweiß (RAL9002)
UEBP4FA Geländermontagehalterung mit Steckverbindern mit Schnellkupplung RJ45 (Ethernet und PoE) + 4 Pole mit Schraubklemme (Versorgung und I/O) für ULISSE EVO, Schwarz Farbe (RAL9005)
UEBP7AA Geländermontagehalterung mit Steckverbindern mit Schnellkupplung RJ45 (Ethernet und PoE) + 7 zu schweißende Pole (Versorgung und I/O) für ULISSE EVO, grauweiß (RAL9002)
UEBP7FA Geländermontagehalterung mit Steckverbindern mit Schnellkupplung RJ45 (Ethernet und PoE) + 7 zu schweißende Pole (Versorgung und I/O) für ULISSE EVO, Schwarz Farbe (RAL9005)

VERPACKUNG

Code	Gewicht	Ausmaße (WxHxL)	Masterkarton
UEBP4	0.85kg	18x20x7cm	-
UEBP7	0.85kg	18x20x7cm	-

UEBW

MECHANIK

Halterung für ULISSE EVO PTZ-Kamera
Struktur aus Aluminiumdruckguss
Abmessungen: 129x247x114mm
Einheitsgewicht: 0.8kg

ARTIKELCODE

UEBWAA Wandmontagehalterung für ULISSE EVO, grauweiß (RAL9002)
UEBWFA Wandmontagehalterung für ULISSE EVO, Schwarz Farbe (RAL9005)

VERPACKUNG

Code	Gewicht	Ausmaße (WxHxL)	Masterkarton
UEBW	1.15kg	17x30.5x13cm	-

UEAP

MECHANIK

Halterung für UEBW (ULISSE EVO) und NVX, NTX Kameras
Hergestellt aus rostfreiem Stahl AISI 316L
Für die Mastdurchmesser: von 60mm bis zu 200mm
Abmessungen: 121x85mm
Einheitsgewicht: 0.35kg

ARTIKELCODE

UEAP Stelling für die Stange aus rostfreiem Stahl AISI 316L

VERPACKUNG

Code	Gewicht	Ausmaße (WxHxL)	Masterkarton
UEAP	0.6kg	9.5x13x19.5cm	-

UEAC

MECHANIK

Halterung für UEBW (ULISSE EVO) und NVX, NTX Kameras
Hergestellt aus rostfreiem Stahl AISI 316L
Abmessungen: 120x220x128mm
Einheitsgewicht: 1.1kg

ARTIKELCODE

UEAC Winkeladapter aus rostfreiem Stahl AISI 316L

VERPACKUNG

Code	Gewicht	Ausmaße (WxHxL)	Masterkarton
UEAC	1.45kg	14.5x26.5x14.5cm	-

UEAW

MECHANIK

Halterung für UEBW, UEBP (ULISSE EVO) und NVX, NTX Kameras
Hergestellt aus rostfreiem Stahl AISI 316L
Abmessungen: 200x200x25mm
Einheitsgewicht: 1.38kg

ARTIKELCODE

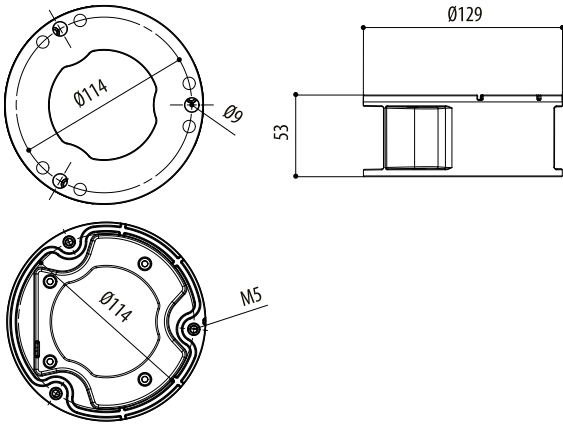
UEAW Gegenplatte aus rostfreiem Stahl AISI 316L

VERPACKUNG

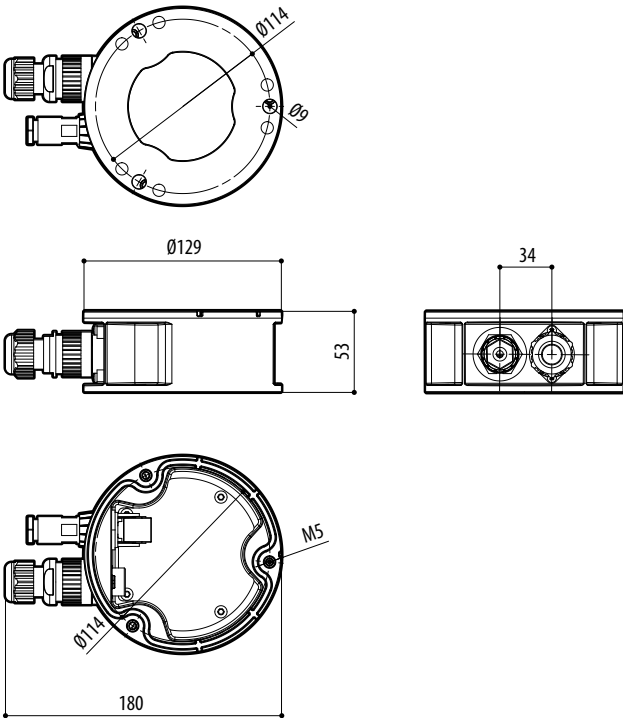
Code	Gewicht	Ausmaße (WxHxL)	Masterkarton
UEAW	1.85kg	33x27x7.5cm	-

TECHNISCHE ZEICHNUNGEN

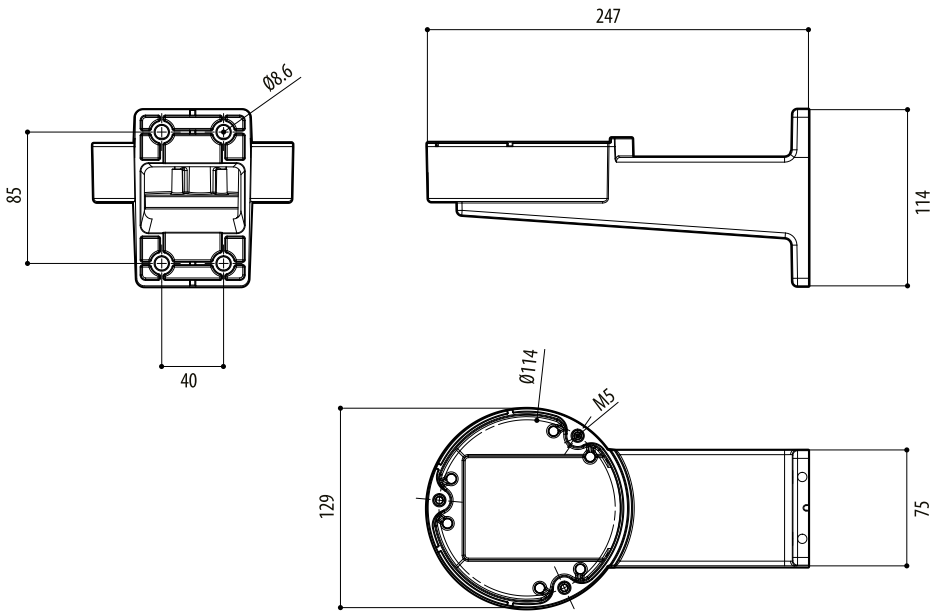
Die Maße sind in Millimetern angegeben.



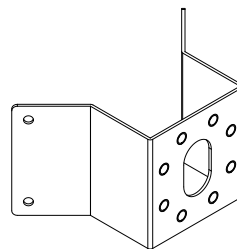
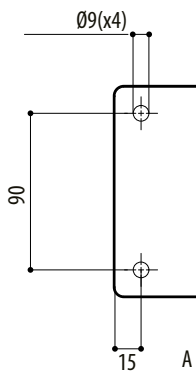
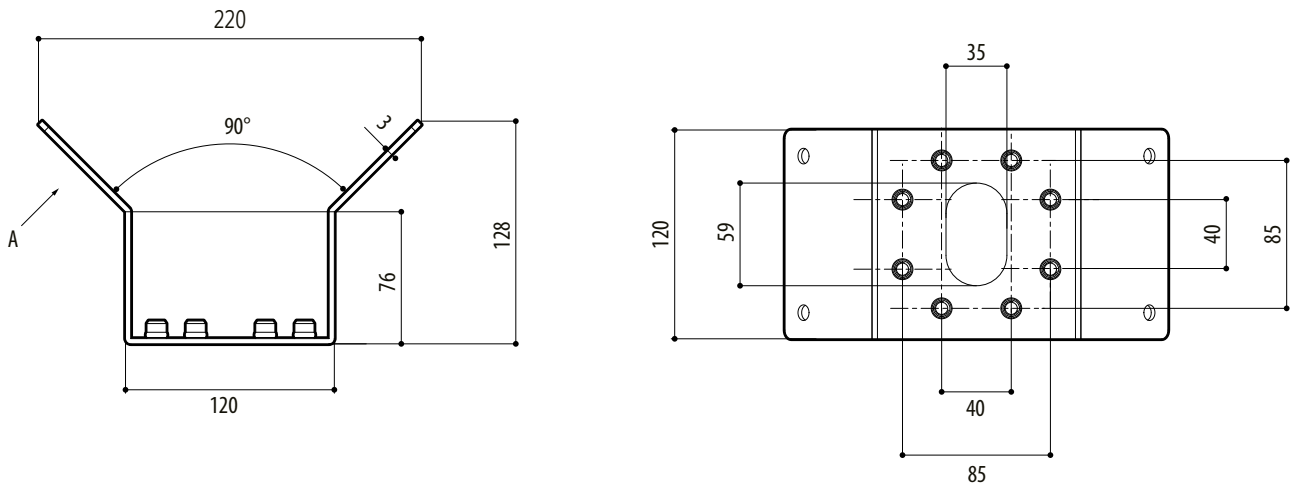
UEAP



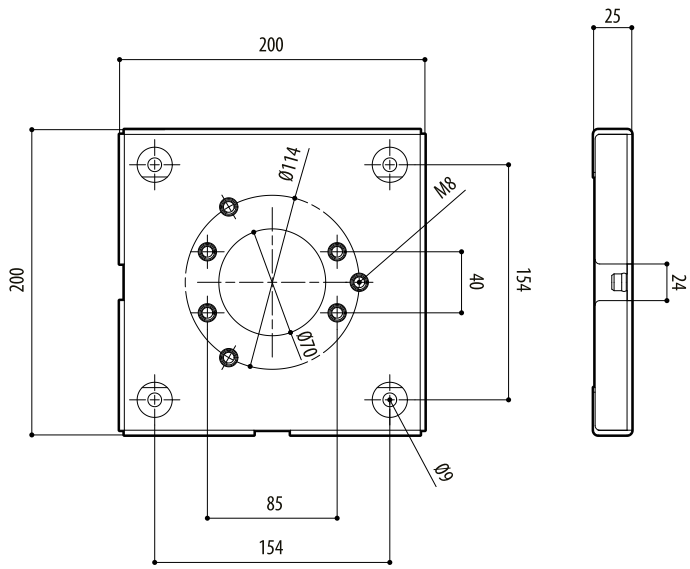
UEBP4 - UEBP7



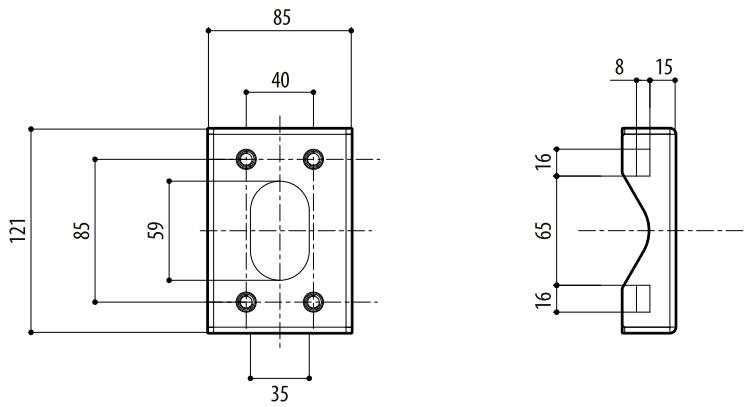
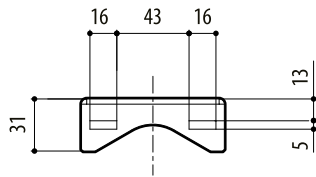
UEBW



UEAC



UEAW



UEAP