

ALLZWECK-KAMERAGEHÄUSE, ZUBEHÖR



OWBIP

GUMMIDICHTUNGSRINGE

Für Halterung mit innen verlaufender Kabelführung

Passend für Halterungen WBOVA2 und WCM4A2

IP66/IP67



GUMMIDICHTUNGSRINGE

ÖFFNUNGSICHERER ALARMKONTAKT

Öffnungsschutzschalter auf Karte und Ausstattung von Vandalismussicherungsschrauben/Schlüssel



ÖFFNUNGSICHERER ALARMKONTAKT

KAMERANETZTEIL

Innerhalb des Gehäuses installierbar

Erhältlich in verschiedenen Ausführungen mit Eingang 120/230Vac und Ausgang 24Vac/12Vdc



KAMERANETZTEIL

HEIZUNG

Thermostatgesteuertes PTC-Heizelement 20W oder 40W (Ton $\leq 15^{\circ}\text{C}$; Toff $\geq 22^{\circ}\text{C}$)

Erhältlich in der Niederspannungsversion (12Vdc/24Vac) oder der Hochspannungsversion (120/230Vac)



HEIZUNG

LÜFTER MIT LUFTFILTER

Thermostatgesteuertem Kühllüfter (Ton $\geq 35^{\circ}\text{C}$; Toff $\leq 20^{\circ}\text{C}$) und Filter

In 3 Ausführungen lieferbar: 12Vdc, 24Vac und 230Vac



LÜFTER MIT LUFTFILTER

OHEGBB

WASSERFESTE ANSCHLUSSDOSE

IP55

Für die Aufnahme von Verkabelungen oder Hilfsplatinen



WASSERFESTE ANSCHLUSSDOSE

VIP6A

SCHEIBENWISCHER FÜR HEG

Direkt auf dem Gehäusekorpus installierbar

Inklusive Halterung für die von der Pumpe gespeiste Waschspritzdüse

Erhältlich in den Ausführungen 24Vac und 230Vac, max. 7W

Für Gehäuse der Baureihe HEG



SCHEIBENWISCHER FÜR HEG

RETROFIT IPM

UMRÜSTKIT FÜR IPM-TECHNOLOGIE UM VERSO- UND HOV- GEHÄUSE

IPM- Technologie (Intelligent Power Management)

PoE/Hi-PoE-Versorgung von Heizung, Beschlagentfernung, Scheinwerfer, Lüfter und PoE-Netzwerk Kamera

Kompatibel mit IEEE 802.3af, IEEE 802.3at/PoE Plus



HI-POE IPM (INTELLIGENT POWER MANAGEMENT) MODUL

WAS-WASPT

5 ODER 23 LITER WASSERTANK MIT PUMPE

Polyäthylentank mit Rostfreibehälter

Ausführungen mit Förderhöhe bis zu 5m, 11m oder 30m

Versionen mit Alarm für den Mangel an Flüssigkeit im Behälter

Verwendung auch mit Drittprodukten

Betriebstemperatur: von -10°C bis zu +60°C

Spannungen in 230Vac, 120Vac oder 24Vac

Schutzart IP: IP66 (nur Produkte mit einer Förderhöhe von 5m oder 11m)



SCHEIBENWASCHERPUMPEN UND WASSERTANKE

TECHNISCHE DATEN

OWBIP

ALLGEMEINES

Für Halterung mit innen verlaufender Kabelführung

Passend für Halterungen WBOVA2 und WCM4A2

IP66/IP67

ARTIKELCODE

OWBIP2	Gummidichtungsringkit (3xM16) IP66/IP67 für WBOVA2- und WCM4A2- Halterungen für PUNTO, HOV, HTV, HTC, VERSO, VERSO POLAR, VERSO COMPACT, HEB, HEK Gehäuse
OWBIP3	Gummidichtungsringkit (1xM12 - 1xM16 - 1xM20) IP66/IP67 für WBOVA2- und WCM4A2- Halterungen für VERSO Hi-PoE IPM und HOV Hi-PoE IPM Gehäuse

VERPACKUNG

Code	Gewicht	Ausmaße (WxHxL)	Masterkarton
OWBIP	0.04kg	8.5x5.5x11.5cm	30

RELATION ZWISCHEN DEN ABMESSUNGEN DER DICHRINGE UND DES DURCHMESSERS DER VERWENDETEN KABEL

Gummidichtungsring	Ø Durchgangsloch (mm)	Ø Kabel (mm)
M12	12.5	Von 4 bis zu 7
M16	16.5	Von 5 bis zu 9
M20	20.5	Von 8 bis zu 12
PG9	16	Von 3 bis zu 5
PG11	19	Von 5 bis zu 7

Öffnungssicherer Alarmkontakt

ALLGEMEINES

Öffnungsschutzschalter auf Karte und Ausstattung von Vandalismussicherung-Schrauben/Schlüssel

ARTIKELCODE

OHVTA1	Öffnungsschutzschalter auf Karte und Ausstattung von Vandalismussicherung-Schrauben/Schlüssel für HOV- Gehäuse
OHPVTA1	Öffnungsschutzschalter auf Karte und Ausstattung von Vandalismussicherung-Schrauben/Schlüssel für VERSO- Gehäuse

Kameranetzteil

ELEKTRIK

Kameranetzteil:

IN 100-240Vac, 50/60Hz - OUT 12Vdc, 1.25A

IN 230Vac, 50/60Hz - OUT 12Vdc, 400mA

IN 230Vac, 50Hz - OUT 24Vac, 50Hz, 400mA

Kameranetzteil in Anschlussdose:

IN 100-240Vac, 50/60Hz - OUT 12Vdc, 1.25A

IN 230Vac, 50Hz - OUT 24Vac, 50Hz, 400mA

ARTIKELCODE

OHOTPS1	Wide Range Kameranetzteil IN 100-240Vac - OUT 12Vdc, 1.25A, für PUNTO- Gehäuse
OHOTPS2	Kameranetzteil IN 230Vac - OUT 24Vac, 400mA, für PUNTO- Gehäuse
OHOVPS1B	Wide Range Kameranetzteil IN 100-240Vac - OUT 12Vdc, 1.25A, für HOV- und HTV- Gehäuse
OHOVPS2B	Kameranetzteil IN 230Vac - OUT 24Vac, 10VA, für HOV- und HTV- Gehäuse
OHEPS19B	Wide Range Kameranetzteil IN 100-240Vac - OUT 12Vdc, 1.25A, für VERSO-, VERSO POLAR-, VERSO COMPACT-, HEG-, HTG- Gehäuse
OHEPS20	Kameranetzteil IN 230Vac - OUT 24Vac, 10VA, für VERSO-, VERSO POLAR-, VERSO COMPACT-, HEG-, HTG- Gehäuse
OHEPS01B	Wide Range Kameranetzteil IN 100-240Vac - OUT 12Vdc, 1.25A, für HEB- Gehäuse
OHEPS02B	Kameranetzteil IN 230Vac - OUT 24Vac, 10VA, für HEB- Gehäuse
OHEPS22	Wide Range Kameranetzteil IN 100-240Vac - OUT 12Vdc, 1.25A, für AVTPSC- und AVTPSK- Gehäuse
OHEPS23	Kameranetzteil IN 230Vac - OUT 24Vac, 400mA, für AVTPSC- und AVTPSK- Gehäuse
OHEPS24	Kameranetzteil IN 230Vac, 50/60Hz - OUT 12Vdc, 400mA
OHEPS25	Kameranetzteil IN 230Vac, 50/60Hz - OUT 24Vac, 400mA
OHEPS10B	Wide Range Kameranetzteil IN 100-240Vac - OUT 12Vdc, 1.25A, für HEK- Gehäuse
OHEPS11B	Kameranetzteil IN 230Vac - OUT 24Vac, 10VA, für HEK- Gehäuse
OHEPS05	Kameranetzteil IN 230Vac - OUT 12Vdc, 10VA/5W, für HEA- und HEM- Gehäuse
OHEPS06	Kameranetzteil IN 230Vac - OUT 24Vac, 10VA, für HEA- und HEM- Gehäuse
OHEGBPS1B	Wide Range Kameranetzteil IN 100-240Vac - OUT 12Vdc, 1.25A, in Anschlussdose, für VERSO-, VERSO POLAR-, HEG-, HTG- Gehäuse
OHEGBPS2B	Kameranetzteil IN 230Vac - OUT 24Vac in Anschlussdose, 10VA, für VERSO-, VERSO POLAR-, HEG-, HTG- Gehäuse
ONXPS1B	Wide Range Kameranetzteil IN 100-240Vac - OUT 12Vdc, 1.25A
ONXPS2B	Kameranetzteil IN 230Vac - OUT 24Vac, 400mA

Heizung

ELEKTRIK

IN 12Vdc/24Vac, Leistungsaufnahme 20W max

IN 120Vac/230Vac, Leistungsaufnahme 40W max

ARTIKELCODE

OHEH26	Heizung 120Vac/230Vac für HOV, HTV, VERSO, VERSO COMPACT Gehäuse
OHEH27	Heizung 12Vdc/24Vac für Gehäuse HOV, HTV, HTC, VERSO, VERSO COMPACT
OHEH24B	Heizung 120/230Vac für HEG, HTG Gehäuse
OHEH25B	Heizung 12Vdc/24Vac für HEG, HTG Gehäuse
OHEH01B	Heizung 12Vdc/24Vac für HEB, HEK Gehäuse
OHEH02B	Heizung 120/230Vac für HEB, HEK Gehäuse
OHEH05B	Heizung 12Vdc/24Vac
OHEH06B	Heizung 120/230Vac
ONXLH1	Heizung 120/230Vac
ONXLH2	Heizung 12Vdc/24Vac

Lüfter mit Luftfilter

ELEKTRIK

Lüfter mit Luftfilter und Thermostat, (Ton $\geq 35^{\circ}\text{C}$; Toff $\leq 20^{\circ}\text{C}$)

IN 12Vdc, Verbrauch 4W max

IN 24Vac, Verbrauch 4W max

IN 230Vac, Verbrauch 4W max, mit Speisetransformator

Mit Halterung mit innerer Kabelführung nicht anwendbar

ARTIKELCODE

OHEBF1	Lüfter mit Luftfilter und Thermostat IN 12Vdc, für HEB housing, mit WBOVA2 und WBOV3A2 Halterungen nicht anwendbar
OHEBF2	Lüfter mit Luftfilter und Thermostat IN 24Vac, für HEB housing, mit WBOVA2 und WBOV3A2 Halterungen nicht anwendbar
OHEBF3	Lüfter mit Luftfilter und Thermostat IN 230Vac, für HEB housing, mit WBOVA2 und WBOV3A2 Halterungen nicht anwendbar

OHEGBB

ALLGEMEINES

4 PG9-Kabelverschraubungen

IP55

Einheitsgewicht: 0.4kg

ARTIKELCODE

OHEGBB Wasserfeste Anschlussdose IP55

VERPACKUNG

Code	Gewicht	Ausmaße (WxHxL)	Masterkarton
OHEGBB	0.6kg	17x35x13cm	16

VIP6A

MECHANIK

Körper aus verstärktem Polypropylen

Bürste aus rostfreiem Stahl/Aluminium

Farbe RAL9002

Abmessungen (WxHxL): 99x114x209mm (ohne Bürste)

Einheitsgewicht: 0.7 kg

ELEKTRIK

3+1 PIN- Verbinder

IN 230Vac, Verbrauch 7W max

IN 24Vac, Verbrauch 7W max

UMGEBUNG

Betriebstemperatur: von -20°C bis zu $+60^{\circ}\text{C}$

ZERTIFIZIERUNGEN

IP66

EAC-Zertifizierung

ARTIKELCODE

VIP6A1	Scheibenwischer 230Vac für HEG- Gehäuse
VIP6A2	Scheibenwischer 24Vac für HEG- Gehäuse

VERPACKUNG

Code	Gewicht	Ausmaße (WxHxL)	Masterkarton
VIP6A1	0,9 kg	14.5x15x27cm	15

Retrofit IPM

ELEKTRIK

Leistungsaufnahme am Eingang: PoE Klasse 3 (13 W) oder Hi-PoE Klasse 4 (25 W) wählbar über DIP-Schalter

Verfügbare Leistung für Kamera (PoE IN Klasse 3): PoE Klasse 2 (7W)

Verfügbare Leistung für Kamera (Hi-PoE IN Klasse 4): PoE Klasse 3 (13 W) mit „Cold Start“-Funktion Ton -10 °C ± 2 °C

Datenleitung: 10/100Base-T

GEKO IRH Scheinwerfer, Niederspannung: 6W

Heizung: 8W, elektronisch gesteuert, Ton 20°C±2°C, Toff 23°C±2°C

Mit Thermostat versehener Lüfter zur Kühlung der Videokamera für Ausführungen mit doppeltem Filter: Ton 35°C±2°C, Toff 32°C±2°C

Beschlagentfernung Warmluftgebläse: 5W

Heizbares Vereisungsschutz-Glas (HOV Gehäuse): 5W, Ton 30°C±2°C, Toff 33°C±2°C

Kompatibel mit IEEE 802.3af, IEEE 802.3at/PoE Plus

Kompatibel mit Power Injector 1 Kanal (OHEPOWINJ: VIDEOTEC wahlfreies Zubehör)

ARTIKELCODE

OHOVPOEIPM Umrüstkit für IPM-Technologie für HOV- Gehäuse

OHPVPOEIPM Umrüstkit für IPM-Technologie für VERSO- Gehäuse

WAS-WASPT

Scheibenwascherpumpe, 5l- Wassertank, 5m Förderhöhe

Polyäthylentank, Rostfreibehälter

Abmessungen (WxHxL): 217x272x257mm

Kabelverschraubungen: 1xM20 + 3xM16

Einheitsgewicht: 3.5kg (WAS), 3.8kg (WASPT)

Wassertank- Kapazität: 5l

Förderhöhe: 5m max

Rohrlänge: 5m

Versorgungsspannung/Stromaufnahme:

- 230Vac, 0.3A, 50/60Hz
- 120Vac, 0.6A, 50/60Hz
- 24Vac, 1.8A, 50/60Hz

Betriebstemperatur

- Maximale Temperatur: 60°C
- Minimale Temperatur mit Frostschutzmittel in Lösung: -10°C
- Minimale Temperatur mit Frostschutzmittel in Lösung (Verminderte Leistungen und Förderhöhe): -25°C

Elektrische Sicherheit (CE): EN60950-1

Elektromagnetische Verträglichkeit (CE): EN50130-4, EN61000-6-3, EN55032 (Klasse B), FCC Part 15 (Klasse B)

Außeninstallation (CE): EN60950-22

Schutzart IP (EN60529):

- IP66

EAC-Zertifizierung

Scheibenwascherpumpe, 23l- Wassertank, 5m Förderhöhe

Polyäthylentank, Rostfreibehälter

Abmessungen (WxHxL): 301x410x348mm

Kabelverschraubungen: 1xM20 + 3xM16

Einheitsgewicht: 5.4kg (WAS), 5.5kg (WASPT)

Wassertank- Kapazität: 23l

Förderhöhe: 5m max

Rohrlänge: 5m

Versorgungsspannung/Stromaufnahme:

- 230Vac, 0.3A, 50/60Hz
- 120Vac, 0.6A, 50/60Hz
- 24Vac, 1.8A, 50/60Hz

Betriebstemperatur

- Maximale Temperatur: 60°C
- Minimale Temperatur mit Frostschutzmittel in Lösung: -10°C
- Minimale Temperatur mit Frostschutzmittel in Lösung (Verminderte Leistungen und Förderhöhe): -25°C

Elektrische Sicherheit (CE): EN60950-1

Elektromagnetische Verträglichkeit (CE): EN50130-4, EN61000-6-3, EN55032 (Klasse B), FCC Part 15 (Klasse B)

Außeninstallation (CE): EN60950-22

Schutzart IP (EN60529):

- IP66

EAC-Zertifizierung

Scheibenwascherpumpe, 23l- Wassertank, Förderhöhe 11m

Polyäthylentank, Rostfreibehälter

Abmessungen (WxHxL): 301x410x348mm

Kabelverschraubungen: 1xM20 + 3xM16

Einheitsgewicht: 5.9kg (WAS), 6.7kg (WASPT)

Flüssigkeitsniveau-Schalter (außer Version 11m der Serie WAS)

Wassertank- Kapazität: 23l

Förderhöhe: 11m max

Rohrlänge: 11m

Versorgungsspannung/Stromaufnahme:

- 230Vac, 0.5A, 50/60Hz
- 120Vac, 1A, 50/60Hz
- 24Vac, 3.8A, 50/60Hz

Alarmausgänge:

- Automatische Versorgung: 1
- Potenzialfreier Kontakt: 1

Betriebstemperatur

- Maximale Temperatur: 60°C
- Minimale Temperatur mit Frostschutzmittel in Lösung : -10°C
- Minimale Temperatur mit Frostschutzmittel in Lösung (Verminderte Leistungen und Förderhöhe): -25°C

Elektrische Sicherheit (CE): EN60950-1

Elektromagnetische Verträglichkeit (CE): EN50130-4, EN61000-6-3, EN55032, (Klasse B), FCC Part 15 (Klasse B)

Außeninstallation (CE): EN60950-22

Schutzart IP (EN60529):

- IP66

EAC-Zertifizierung

Marine-Zertifizierung: Lloyd's Register Marine Type Approval (nur für die 11m-Ausführung der Serie WASPT)

Scheibenwascherpumpe, 23l- Wassertank, Förderhöhe 30m

Polyäthylentank, Rostfreibehälter

Abmessungen (WxHxL): 301x620x348mm

Kabelverschraubungen: 1xM20 + 3xM16

Einheitsgewicht: 13.9kg (WAS), 15.1kg (WASPT)

Wassertank- Kapazität: 23l

Förderhöhe: 30m max

Rohrlänge: 30m

Flüssigkeitsniveau-Schalter

Versorgungsspannung/Stromaufnahme:

- 230Vac, 2A, 50/60Hz
- 120Vac, 4.5A, 60Hz

Alarmausgänge:

- Automatische Versorgung: 1
- Potenzialfreier Kontakt: 1

Betriebstemperatur

- Maximale Temperatur: 60°C
- Minimale Temperatur mit Frostschutzmittel in Lösung: -10°C

Elektrische Sicherheit (CE): EN60950-1

Elektromagnetische Verträglichkeit (CE): EN50130-4, EN61000-6-3, EN55032, (Klasse B), FCC Part 15 (Klasse B)

Schutzart IP (EN60529):

- IPX4

EAC-Zertifizierung

DTWRX

Karte für die Fernbedienung des Scheibenwischers und der Pumpe mit WASPT

2 Funktionen: WIPER, WASHER

31 mit DIP Schalter einstellbare Adressen

Serieller Eingang aus RS-485

2 Status-LED: Stand-by und Empfang des Befehls

Abmessungen: 43x56x13mm

Einheitsgewicht: 0.02kg

Leistungsaufnahme: 0.5W

Serielle Schnittstelle RS-485 Halbduplex für den Empfang der Telemetriedaten von der Tastatur (maximaler Abstand 1200m) und von der Matrix Serie SM (maximaler Abstand 1200m)

Protokolle:

- PELCO D (2400, 9600 baud)
- VIDEOTEC MACRO (9600, 38400 baud)

Montage für den Innen- und Außenbereich

Betriebstemperatur: von -25°C bis zu +60°C

Elektrische Sicherheit (CE): EN60950-1

Elektromagnetische Verträglichkeit (CE): EN50130-4, EN61000-6-3, FCC Part 15 (Klasse B)

EAC-Zertifizierung

ARTIKELCODE

WASOV5L5M00	Wassertank 5l, Pumpe mit Förderhöhe 5m, IN 230Vac-24Vac-120Vac
WASOV23L5M00	Wassertank 23l, Pumpe mit Förderhöhe 5m, IN 230Vac-24Vac-120Vac
WASOV23L11M00	Wassertank 23l, Pumpe mit Förderhöhe 11m, IN 230Vac-24Vac-120Vac
WAS1V23L30M00	Wassertank 23l, Pumpe mit Förderhöhe 30m mit Schwimmer, IN 230Vac
WAS3V23L30M00	Wassertank 23l, Pumpe mit Förderhöhe 30m mit Schwimmer, IN 120Vac
WASPTOV5L5M00	Wassertank 5l, Pumpe mit Förderhöhe 5m, IN 230Vac-24Vac-120Vac
WASPTOV23L5M00	Wassertank 23l, Pumpe mit Förderhöhe 5m, IN 230Vac-24Vac-120Vac
WASPTOV23L11M00	Wassertank 23l, Pumpe mit Förderhöhe 11m mit Schwimmer, IN 230Vac-24Vac-120Vac
WASPT1V23L30M00	Wassertank 23l, Pumpe mit Förderhöhe 30m mit Schwimmer, IN 230Vac
WASPT3V23L30M00	Wassertank 23l, Pumpe mit Förderhöhe 30m mit Schwimmer, IN 120Vac

ZUBEHÖR

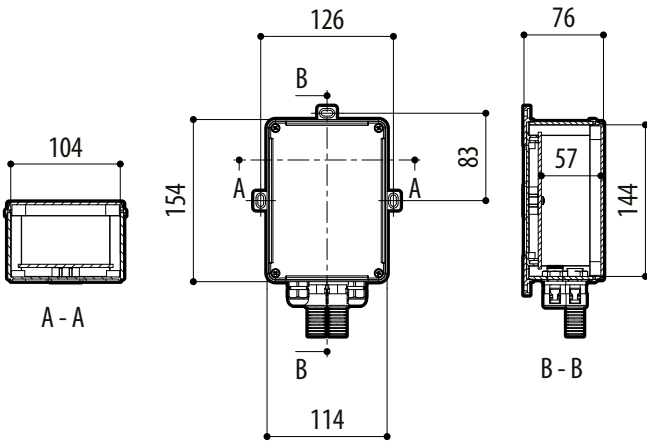
DTWRX	Datenempfänger für die Fernsteuerung des Scheibenwischers und der Pumpe der Serie WASPT im Stand-alone-Gehäuse
-------	--

VERPACKUNG

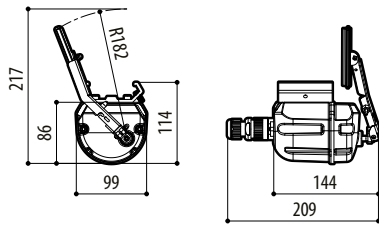
Code	Gewicht	Ausmaße (WxHxL)	Masterkarton
WASOV5L5M00	4kg	31x31x22cm (12.2x12.2x8.7in)	4
WASOV23L5M00	6.2kg	32x37.5x51cm (12.6x14.8x20.1in)	-
WASOV23L11M00	5.9kg	32x37.5x51cm (12.6x14.8x20.1in)	-
WAS1V23L30M00	13.1kg	38x32x79cm	-
WASPTOV5L5M00	4.3kg (9.5lb)	31x31x22cm (12.2x12.2x8.7in)	-
WASPTOV23L5M00	6.4kg	32x37.5x51cm (12.6x14.8x20.1in)	-
WASPTOV23L11M00	7.5kg	32x37.5x51cm (12.6x14.8x20.1in)	-
WASPT1V23L30M00	15.4kg (34lb)	38x22x79cm (15x8.7x31.1in)	-

TECHNISCHE ZEICHNUNGEN

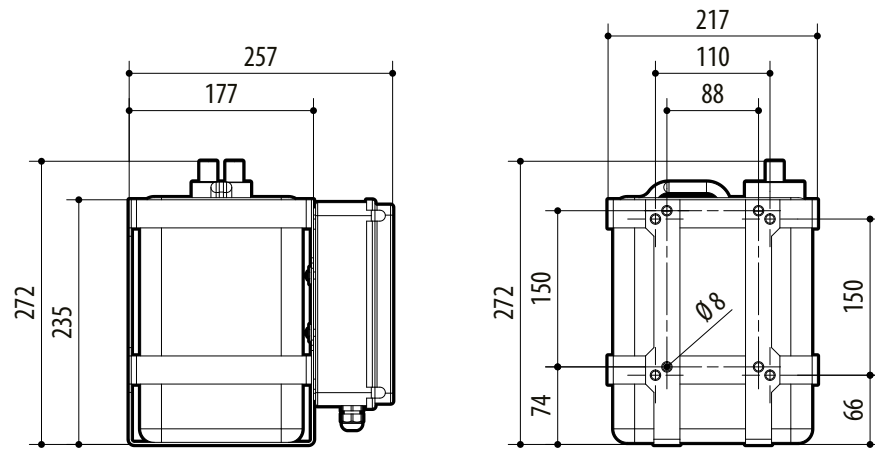
Die Abmessungen der Zeichnungen sind in Millimeter angegeben.



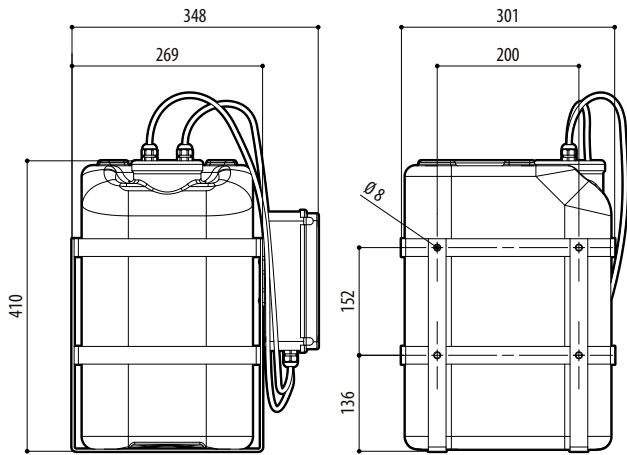
OHEG6B



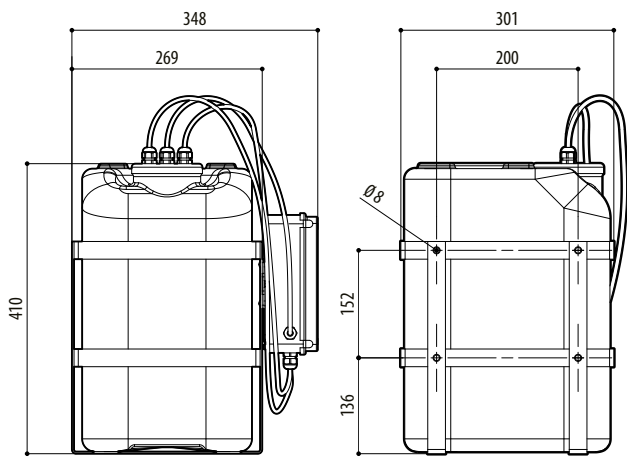
VIP6A



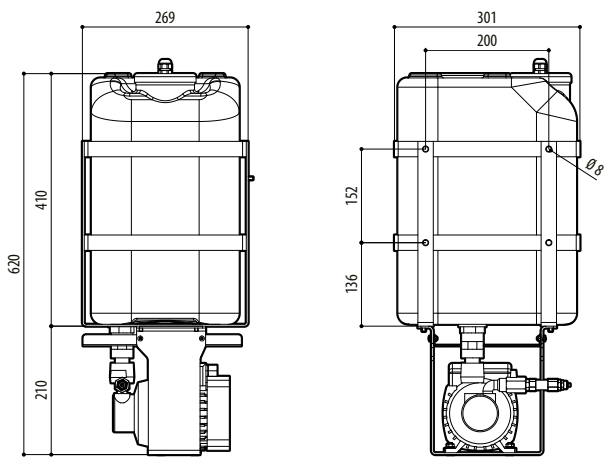
WASSERTANK 5L, 5M FÖRDERHÖHE (WAS-WASPT)



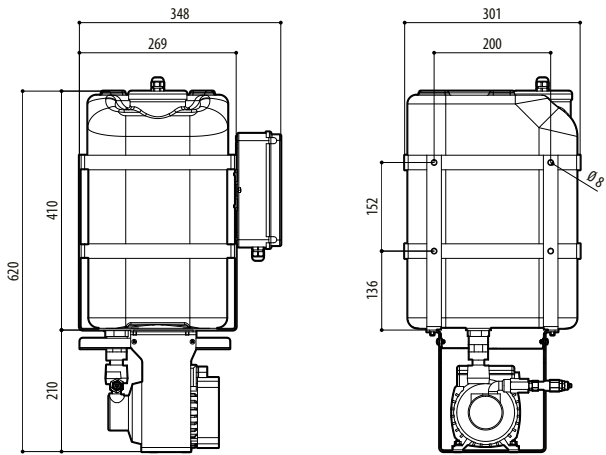
WASSERTANK 23L, 5M FÖRDERHÖHE (WAS-WASPT) Ø 11M (WAS)



WASSERTANK 23L, FÖRDERHÖHE 11M (WASPT)



WASSERTANK 23L, FÖRDERHÖHE 30M (WAS)



WASSERTANK 23L, FÖRDERHÖHE 30M (WASPT)