

HOV HI-POE IPM

ALUMINIUMGEHÄUSE MIT IPM-TECHNOLOGIE FÜR NETZWERK-KAMERA



IP66

IP67

TYPE
4X



HOV HI-POE IPM + GEKO IRH



HOV HI-POE IPM + KAMERA

BESCHREIBUNG

Das Gehäuse HOV Hi-PoE IPM nützt die PoE- und Hi-PoE-Technologie optimal aus, da es die vom Ethernet-Kabel, das als einzige Versorgungsquelle für alle gesteuerten Vorrichtungen vorgesehen ist, gelieferte Leistung verwendet und somit, abgesehen von einer Vereinfachung der Installationstätigkeiten und einer Kostenreduzierung, auch eine höhere Zuverlässigkeit und Flexibilität der Netzwerk-Anlage erreicht werden kann.

Dank des innovativen IPM-Systems (Intelligent Power Management), können die Installationszeiten deutlich verringert werden, da für die Verbindung nur ein einziges Ethernet-Kabel benötigt wird.

Das Hi-PoE IPM-System erfasst automatisch alle vorhandenen Optionen, wie Heizung, Lüfter und Scheinwerfer und sorgt dann selbständig für einen Leistungsausgleich, d.h für eine angemessene Leistungsverteilung auf die verbundenen Vorrichtungen. Dadurch kann ein optimaler Betrieb der IP-Videokamera von -30 °C bis +60 °C mit Temperaturregelung und Cold Start (Inbetriebnahme bei niedrigen Temperaturen) gewährleistet werden.

Das IPM-System kann für analoge Anlagen mit bereits installierten Gehäusen nachgerüstet werden. Dafür sind einfach nur das Gehäuse und die interne Elektronik auszutauschen. Dadurch wird eine Umstellung auf Digitalbetrieb ermöglicht, wodurch die Installationszeiten optimiert und in Folge sowohl die Kosten, als auch die Umweltauswirkungen reduziert werden können.

HAUPTMERKMALE

IPM- Technologie (Intelligent Power Management)

PoE/Hi-PoE-Versorgung von Heizung, Beschlagentfernung, Scheinwerfer, Lüfter und PoE-Netzwerk Kamera

Kompatibel mit IEEE 802.3af, IEEE 802.3at/PoE Plus

IP66/IP67 (mit Kabelverschraubungen oder wahlweise Gummi-Dichtungsringen)

Besondere Kabelverschraubung für eine schnelle Ethernet- Verbindung / Trennung, ohne den RJ45- Stecker zu schneiden

Vorrüstung für Halterung mit interner Kabelführung

Ausführung mit Lüfter mit doppeltem Luftfilter

Ausführung mit heizbarem Vereisungsschutz-Glas

Vorrüstung für Versorgung eines Scheinwerfers GEKO IRH

TECHNISCHE DATEN

MECHANIK

Aus Aluminium

Sonnenschutzdach aus ABS

Pulverlackierung mit Epoxypolyester, Farbe RAL9002

Externe Schrauben aus rostfreiem Stahl

Innere Nutzabmessungen (WxHxL): 100x70x250mm

Kabelverschraubungen: 1xM12, 1xM16, 1xM20

Fenster Extraklarglas

- Abmessungen (WxH): 118x75mm

Einheitsgewicht: 3.1kg

ELEKTRIK

Leistungsaufnahme am Eingang: PoE Klasse 3 (13 W) oder Hi-PoE Klasse 4 (25 W) wählbar über DIP-Schalter

Verfügbare Leistung für Kamera (PoE IN Klasse 3): PoE Klasse 2 (7W)

Verfügbare Leistung für Kamera (Hi-PoE IN Klasse 4): PoE Klasse 3 (13 W) mit „Cold Start“-Funktion Ton -10 °C ± 2 °C

Datenleitung: 10/100Base-T

GEKO IRH Scheinwerfer, Niederspannung: 6W

Heizung: 8W, elektronisch gesteuert, Ton 20°C±2°C, Toff 23°C±2°C

Mit Thermostat versehener Lüfter zur Kühlung der Videokamera für Ausführungen mit doppeltem Filter: Ton 35°C±2°C, Toff 32°C±2°C

Beschlagentfernung Warmluftgebläse: 5W

Heizbares Vereisungsschutz-Glas: 5W, Ton 30°C±2°C, Toff 33°C±2°C

Kompatibel mit IEEE 802.3af, IEEE 802.3at/PoE Plus

Kompatibel mit Power Injector 1 Kanal (OHEPOWINJ: VIDEOTEC wahlfreies Zubehör)

UMGEBUNG

Montage für den Innen- und Außenbereich

Betriebstemperatur: Von -10°C bis zu +60°C

Betriebstemperatur (mit Heizung): Von -30°C bis zu +60°C

Relative Luftfeuchtigkeit: von 5% bis zu 95%

ZERTIFIZIERUNGEN

Elektrische Sicherheit (CE): EN60950-1, IEC60950-1

Elektromagnetische Verträglichkeit (CE): EN50130-4, EN61000-6-3, EN55022 Klasse B, FCC Part. 15 Class B

Außeninstallation (CE): EN60950-22, IEC 60950-22

Schutzart IP (EN60529):

- IP66/IP67 (mit Kabelverschraubungen)
- IP66/IP67 (mit innerer Kabelführung und Dichtungsringen)
- IP55 (mit Halterung mit innerer Kabelführung)
- IP44 (für Modelle mit Doppelfilter für die Lüftung)

Schutzart IK (EN62262): IK10 (mit Ausnahme der Frontscheibe)

Salznebelbeständig: ISO9227, bis 1000 Stunden

UL- Zertifizierung: cULus Listed, TYPE 4X (mit Ausnahme für die Version mit Doppelfilter für den Luftaustausch, HOV32K2A716)

EAC-Zertifizierung

ZUBEHÖR

OHEPOWINJ	Hi-PoE Power Injector, 1 Kanal, für Installationen in Innenräumen
OWBIP3	Gummidichtungsringkit (1xM12 - 1xM16 - 1xM20) IP66 für WBOVA2- und WCM4A2- Halterungen für VERSO Hi-PoE IPM und HOV Hi-PoE IPM Gehäuse
OHEGBB	Wasserfeste Anschlussdose IP55
OSUPPIR	Halterung für 1 GEKO IRH Scheinwerfer unter Gehäuse (Die Kombination aus OSUPPIR- und WBOVA2-Wandhalterung ist nicht mit dem PUNTO-Gehäuse kompatibel)

VERWANDTE PRODUKTE

PTH300	Schwenk-Neige-Kopf horizontal/vertikal
IRH10L8A	LED Scheinwerfer, 10°, 850nm, 24Vac - 12/24Vdc
IRH30L8A	LED Scheinwerfer, 30°, 850nm, 24Vac - 12/24Vdc
IRH60L8A	LED Scheinwerfer, 60°, 850nm, 24Vac - 12/24Vdc

HALTERUNGEN UND ADAPTERMODULE

WBJA	Wandhalterung
WBOVA2	Wandhalterung mit interner Kabelführung
WBOV3A2	Wandhalterung mit interner Kabelführung, Gegenplatte und Auflagekasten, nicht kompatibel mit OHEBVF1, OHEBVF2 und OHEBVF3
WCM3A	Deckenhalterung mit Kugelgelenk
WCM5A	Deckenhalterung mit Kugelgelenk
WCM4A2	Deckenhalterung mit interner Kabelführung
WCMPA	Verlängerung für Halterungen WCM4A2 und WCM5A
WFWCA	Säulenhalterung mit Gelenk
DBHWGC	Mastmontageadapter Ø 210mm max 225mm. Kombinieren mit der Befestigungsplatte WCPA.
WCWA	Eckmontage-Adapter
WSFPA	Massive Mastschelle
WCPA	Befestigungsplatte für Wände mit schwacher Struktur
NXWTU	Wandadaptermodul aus rostfreiem Stahl AISI 316L

ERSATZTEILE

OHVPOEIPM	Wartungs-/Nachrüstbausatz für HOV- und HOV HI-POE IPM- Gehäuse
OHV32SUP	Oberer Körper vollständig

VERPACKUNG

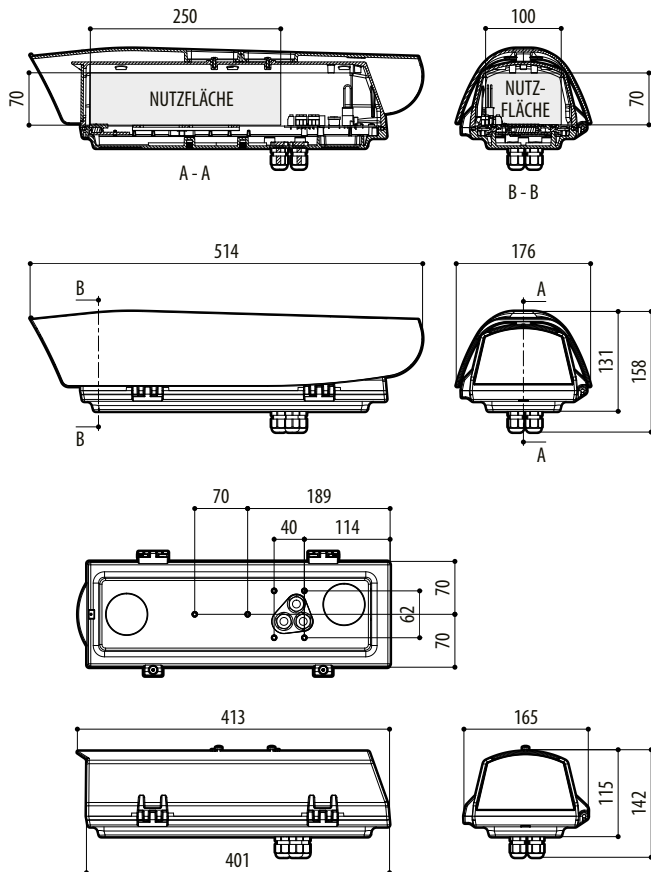
Code	Gewicht	Ausmaße (WxHxL)	Masterkarton
HOV32K2A700	3.4kg	19.5x14.5x53cm	4

HOV HI-POE IPM VERFÜGBARE MODELLE UND MERKMALE

Betriebstemperatur	Injector	Kamera	Beschlagentfernung	Scheinwerfer	Heizung	Heizbares Vereisungsschutz-Glas	Lüfter mit doppeltem Luftfilter	Code
Von -10°C bis zu +60°C	PoE Klasse 3 (13W)	PoE max. Klasse 2 (7W)	√	–	–	–	√	HOV32K2A716
	Hi-PoE Klasse 4 (25W)	PoE max. Klasse 3 (13W)	√	√	–	–	√	HOV32K2A716
Von -10°C bis zu +60°C	PoE Klasse 3 (13W)	PoE max. Klasse 2 (7W)	√	–	–	–	–	HOV32K2A700
	Hi-PoE Klasse 4 (25W)	PoE max. Klasse 3 (13W)	√	√	–	–	–	HOV32K2A700
Von -30°C bis zu +60°C	Hi-PoE Klasse 4 (25W)	PoE max. Klasse 3 (13W)	√	–	√	–	–	HOV32K2A700
	Hi-PoE Klasse 4 (25W)	PoE max. Klasse 3 (13W)	√	–	√	√	–	HOV32K2A720

TECHNISCHE ZEICHNUNGEN

Die Maße sind in Millimetern angegeben.



HOV HIPOE IPM